

Ihr sicherer Gewinn

Formgebung, Bauart

Platzsparend dank kompakter Bauart
Hohe Positioniergenauigkeit
Stabilität und Belastbarkeit durch
spielfreie Nadellagerführungen
Hundertprozentige Reproduzierbarkeit dank
formschlüssigem Aufbau

Hubeinstellung, Überwachung

Einfaches und schnelles Einrichten dank Hubjustierung
unter Druck
Kein Nachjustieren der Sensoren
Hohe Verfügbarkeit durch einfachen Austausch
handelsüblicher Sensoren im Servicefall

Kombinationsmöglichkeiten

Minimaler Konstruktions- und Montageaufwand dank
durchdachtem System und einheitlichem Rastermass

Your definitive gain

Style, Design

Space-saving thanks to compact design
High positioning accuracy, stability and load
carrying capacity through the use of zero-play, double
guided carriages with needle roller bearings
One-hundred percent reproducibility thanks to positive
interlocking design

Travel Adjustment, Monitoring

Simple and fast setup thanks to travel adjustment under
pressure
No readjustment of the sensors
High availability due to easy exchange of commercial
sensors in the event of service

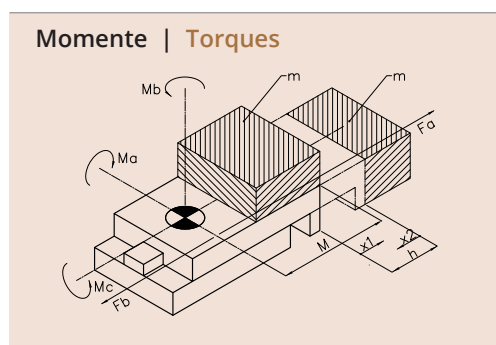
Combination Options

Minimal construction and assembly work thanks to well
thought out system and uniform grid spacing

Linearmodule | Linear Modules

Technische Daten – Zusammenfassung 8 F-Baureihe | Technical Data – Summary 8 F-Series

		pneumatisch Pneumatic			
		LM 8 F			
		F-60	F-120	F-240	F-360
Hublängen [mm]: h Stroke lengths [mm]: h	0-30				
	0-60				
	0-90				
	0-120				
	0-180				
	0-240				
	0-270				
	0-360				
Theor. Kraft (bei 5 bar) Fa/Fb [N]: Theor. force (at 5 bar) Fa/Fb [N]:	50/38				
	113/85				
	201/173				
	110/110				
	402/346				
Max. zulässige Masse [kg]: Max. permissible mass [kg]:	0,8				
	2,5				
	5				
	8				
Zylinderdurchmesser [mm]: Cylinder diameter [mm]:	2xØ8				
	2xØ12				
	2xØ16				
	1xØ32				
Luftverbrauch pro Zyklus bei 5 bar und Nennhub [NI]: Air consumption per cycle at 5 bar and nominal stroke [NI]:		0,28	0,55	1,10	1,65
Gewicht [kg]: Weight [kg]:		5,0	5,40	7,50	9,70
Angriffspunkt für alle Momente [mm]: Point of application of force for all torques [mm]:	M	138,0	170	170	170
Max. statische Momente [Nm]: Maximum static torques [Nm]:	Ma	386	386	386	386
	Mb	784	784	784	784
	Mc	336	336	336	336
Anschlag vorne Verstellbereich [mm]: Front stop range of adjustment [mm]:	x2	0-60	0-120	0-240	0-360
Anschlag hinten Verstellbereich [mm]: Rear stop range of adjustment [mm]:	x1	0-60	0-120	0-120	0-120
Wiederholgenauigkeit [mm]: Repeat accuracy [mm]:		±0,01	±0,01	±0,01	±0,01



- * Für Berechnungen gilt: $M_a/M_{a \max} + M_b/M_{b \max} + M_c/M_{c \max} < 1$
- * Bei Belastungen die während der Fahrt des Schlittens auftreten ist $M_{\max} = 20\% M_{\max \text{ statisch}}$ einzusetzen

- * This applies to calculations: $M_a/M_{a \max} + M_b/M_{b \max} + M_c/M_{c \max} < 1$
- * For stresses during the drive of the carriage $M_{\max} = 20\% M_{\max \text{ static}}$

Linearmodule | Linear Modules

Belastungsdiagramme | Load Diagrams

Längsbelastung

Die Grafik zeigt die Auslenkung f des Schlittens unter der Einwirkung der Kraft F .

Axial Load

The graph shows the deflection f of the slide under the effect of the force F .

Querbelastung

Die Grafik zeigt die Auslenkung f des Schlittens unter der Einwirkung der Kraft F .

Transverse Load

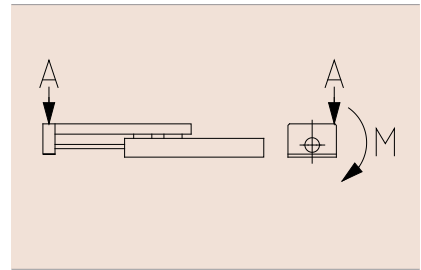
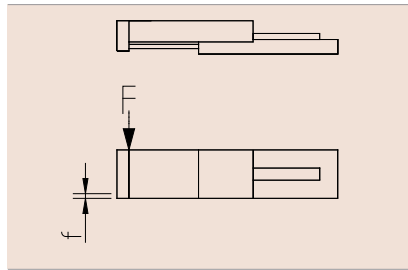
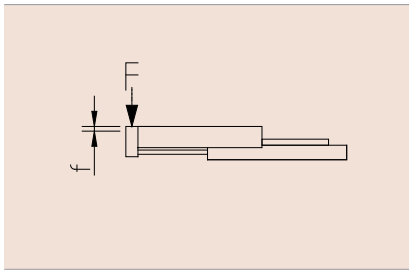
The graph shows the deflection f of the slide under the effect of the force F .

Seitenbelastung

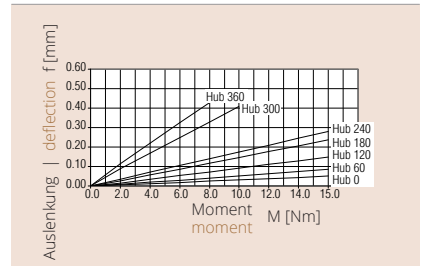
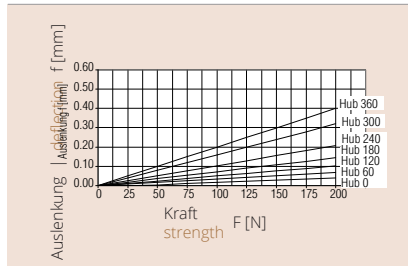
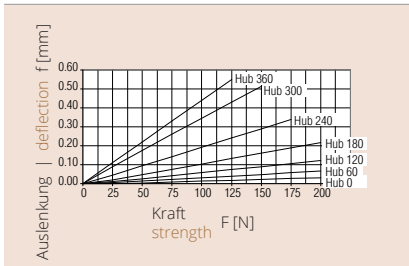
Die Grafik zeigt die Auslenkung des Schlittens bei Punkt A unter Einwirkung des Moments.

Lateral Load

The graph shows the deflection f of the slide at point A under the effect of the torque.



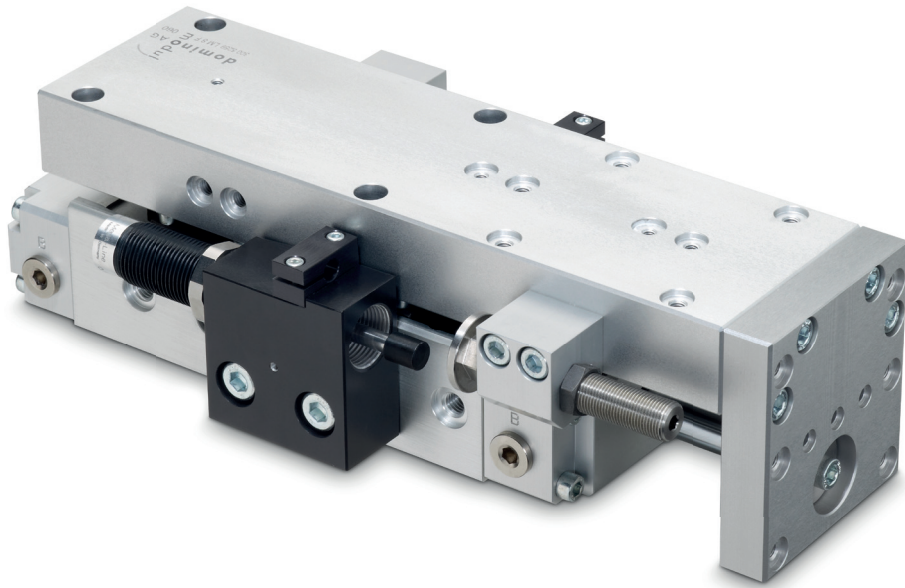
LM 8 F / LM 8 F-ZA



Linearmodule | Linear Modules

LM 8 F – pneumatisches Linearmodul | LM 8 F – Pneumatics Linear Modul

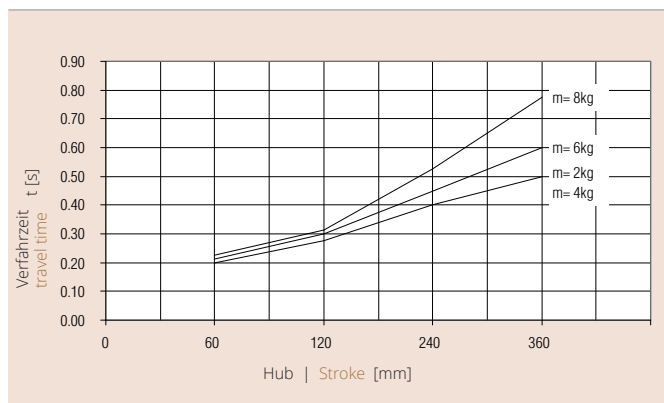
LM 8F



Technische Daten, hubunabhängig | Technical data, stroke-independent

Zylinderdurchmesser	Cylinder diameter	Ø32 mm
theor. Kraft (bei 5 bar) Fa/Fb	Theor. force (at 5 bar) Fa/Fb	402 N/346 N
max. Geschwindigkeit	Max. speed	0,7 m/s
Pneumatikanschlüsse	Pneumatic connections	G 1/8"
Medium Druckluft	Medium Compressed-air	trocken gefiltert dry filtered
Betriebsdruckbereich	Operating pressure range	3 – 7 bar
Temperaturbereich	Temperature range	0 – 60°C
Wiederholgenauigkeit	Repeat accuracy	+/-0.01 mm
max. zulässige Masse	Max. permissible mass	8 kg

Technische Daten, hubabhängig | Technical data, stroke-dependent
 Siehe Seite 52 | See page 52



Zulässige Verfahrzeit t in Abhängigkeit der Hublänge und der Zusatzmasse m

Die aus dem Diagramm ermittelte Verfahrzeit t darf nicht unterschritten werden, diese ist ohne Ventilschaltzeit bei Nenn- druck 6 bar gemessen. Empfehlung: Bei Auslegung der Achse sollte die Verfahrzeit t um 20% erhöht angenommen werden.

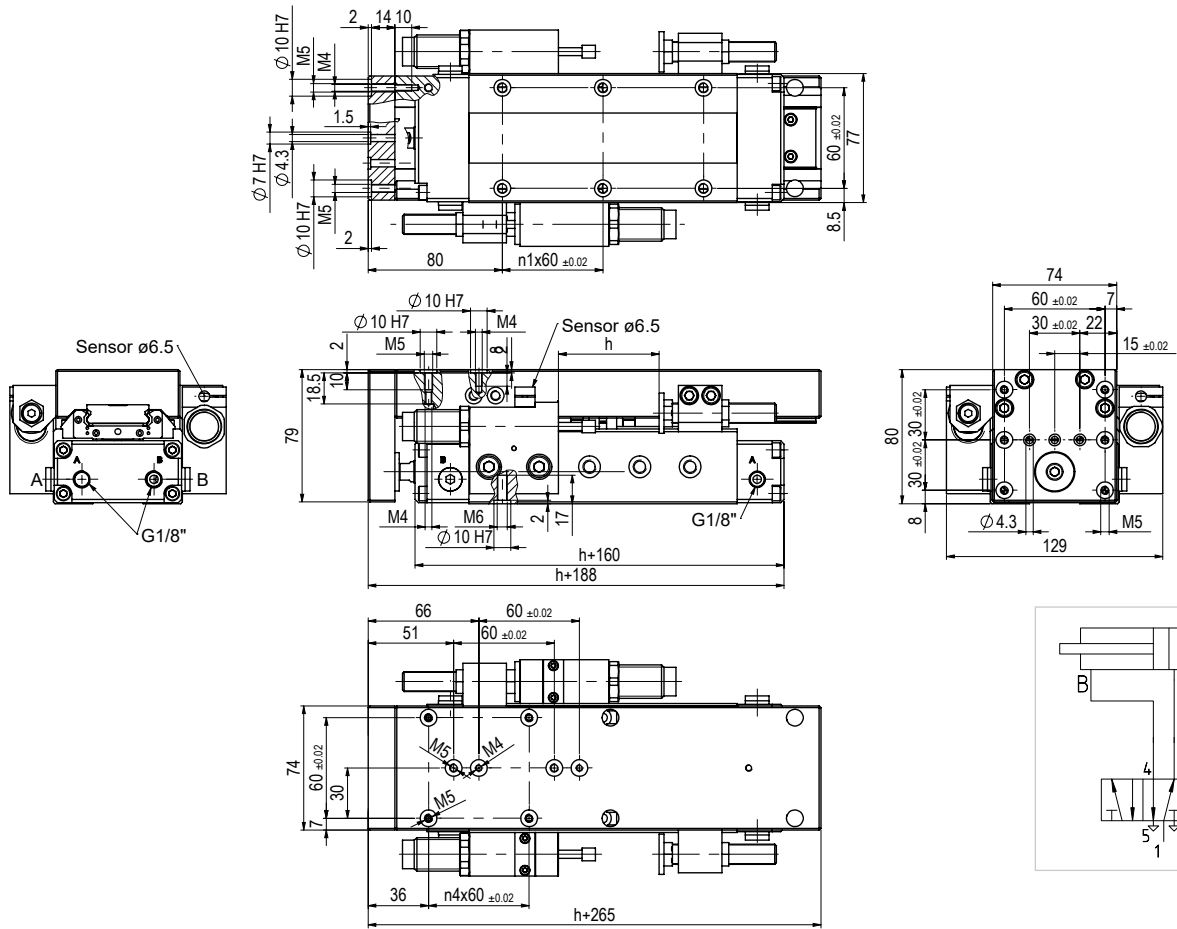
Permissible travel time t relative to the stroke length and the additional mass m

The travel time t determined from the diagram may not be exceeded this is measured without valve switching time at nominal pressure 6 bar. Recommendation: During the design of the axis, the travel time t should be assumed to be about 20% more.

Linearmodule | Linear Modules

LM 8 F – pneumatisches Linearmodul | LM 8 F – Pneumatics Linear module

Massbild und Pneumatikschema | Dimensional drawing and pneumatic diagram



Bezeichnung

Designation	h	n1	n4
LM 8 F-60	060	2	1
LM 8 F-120	120	3	1
LM 8 F-240	240	5	2
LM 8 F-360	360	7	4

Bezeichnung	Designation	Bestellnr.	Order no.
LM 8 F-60		300 5259	
LM 8 F-120		300 5229	
LM 8 F-240		300 5230	
LM 8 F-360		300 5231	
inkl. hydraulische Stosdämpfer und 4 Zentrierringe Ø 10	Incl. hydraulic shock absorber and 4 centering rings Ø10.		

Zubehör	Accessories	Bestellnr.	Order no.
Zentrierring Ø 10	Centering ring Ø10	300 1522	
Endschalter Ø 6,5	Limit switch Ø6,5	300 1845	
Zentrierkupplung ZK 5/6	Centering coupling ZK 5/6	300 2478	
Stosdämpfer	Shock absorber	300 9320	
Zwischenanschlag siehe Seite 84	Intermediate stop see page 84		