

Montage- und Betriebsanleitung Linearmodul LM 5 S

Lieferumfang

Das Linearmodul wird komplett verpackt geliefert. Der Lieferumfang kann den Angaben im Katalog „Domino Handling Komponenten“ entnommen werden.



Hinweis:

Die Lieferung ist auf Vollständigkeit und einwandfreien Zustand zu überprüfen.

Technische Daten

Siehe Katalog: „Domino® Handling Komponenten“ (max. zulässige Masse 4kg; max. Geschwindigkeit 0.5m/s)
Die Technischen Spezifikationen sind zwingend einzuhalten um eine lange Lebensdauer der Module zu erreichen.



Sicherheitshinweise:

Warnung:

Bei der Montage des Moduls muss die Energieversorgung abgeschaltet sein.
Lokale wie auch produktspezifische Sicherheitshinweise sind unbedingt zu beachten.

Montage und Einbau LM 5 S



Montagehinweise:

Warnung:

Bei der Montage des Moduls muss die Ebenheit der Montagefläche $\pm 0.01\text{mm}$ gewährleistet sein.
Lokale Unebenheiten beeinflussen die Lebensdauer und Genauigkeit des Moduls beträchtlich!

Vorarbeiten

Die genauen Anschlagpositionen sind gemäss Prozessdokumentation zu bestimmen. (Lochraster 30 mm)

Grobeinstellung, Bild 1

1. Schraube (1) des Anschlagklotzes (2) lösen.
2. An neuer Position Anschlagklotz (2) wieder montieren.

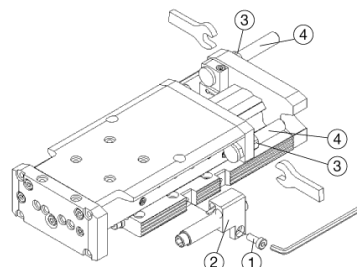


Bild 1

Feineinstellung / Anschlag links bzw. rechts, Bild 1

1. Kontermutter (3) der Anschlagschraube (4) lösen.
2. Anschlagschraube (4) auf genauen Fahrweg einstellen. (Justierbereich 0-30mm)
3. Anschlagschraube (4) mit Kontermutter (3) kontern!

Einstellung Reedschalter, Bild 2

1. Reedschalter (1) in der Nute (2) in die gewünschte Position schieben und sichern.
2. Reedschalter (1) elektrisch anschliessen.

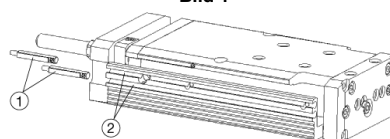


Bild 2

Einstellung Endschaltes ES, Bild 3

1. Klemmschraube (1) lösen.
2. Endschaltes (2) von hinten in die Führung des Anschlagklotzes (3) bis zum Anschlag schieben.
3. Klemmschraube (1) wieder anziehen.
4. Endschaltes (2) elektrisch anschliessen.

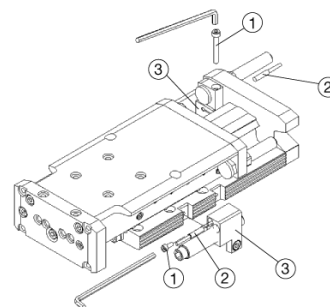


Bild 3



Hinweis:

Verdrahtung und Anschluss der Endschaltes erfolgt gemäss Angaben des Herstellers!

Pneumatik Anschluss, Bild 4, 5

1. Schutzstopfen M5 (1) an der Endplatte (2) entfernen.
2. Abluftdrossel montieren.
3. Pneumatikschläuche gemäss Schema anschliessen; Bild 4
4. Abluftdrossel einstellen (Geschwindigkeit).



Vorsicht:

Zur Einhaltung der zulässigen Betriebsbedingungen sind unbedingt Abluftdrosseln zu verwenden.

Die Abluftdrosseln so einstellen, dass der Schlitten ohne Schlag in die Endstellungen fährt.

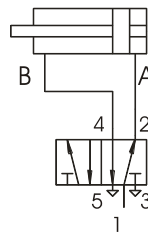


Bild 4

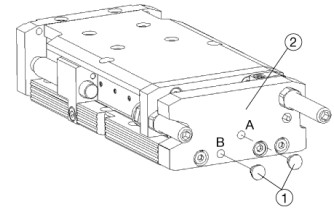


Bild 5

Störungsbehebung

Problem	Ursache/Massnahme
Modul bewegt sich nicht	<ul style="list-style-type: none"> ▪ Luftversorgung (3-7bar) überprüfen ▪ Mindestdruck unterschritten ▪ Luftleitungen vertauscht ▪ Drosselventile geschlossen ▪ Unbenutzte Anschlüsse nicht verschlossen ▪ Fremdkörper zwischen Wagenkörper und Anschlag
Verfahrweg nicht korrekt	<ul style="list-style-type: none"> ▪ Fremdkörper zwischen Wagenkörper und Anschlag ▪ Mindestdruck unterschritten ▪ Anschläge kontrollieren
Modul bewegt sich ruckartig oder zu schnell	<ul style="list-style-type: none"> ▪ Drosselventile fehlen oder sind falsch eingestellt ▪ Belastung zu gross (s. Datenblatt im Katalog)
Modul bewegt sich zu langsam	<ul style="list-style-type: none"> ▪ Drosselventile falsch eingestellt
Die Bewegungskraft lässt nach	<ul style="list-style-type: none"> ▪ Luftversorgung überprüfen ▪ Dichtungen überprüfen ▪ Modul reinigen und schmieren

Wartungs- und Schmiervorschriften

Um die einwandfreie Funktion des Moduls zu sichern, muss folgendes beachtet werden:
Die Druckluft muss gefiltert, trocken, geölt oder ungeölt sein.
Die Module müssen regelmässig überprüft und gereinigt werden.

Stossdämpfer:



Hinweis:

In den Modulen sind Stossdämpfer höchster Qualität eingesetzt! Trotzdem kann es vorkommen, dass Stossdämpfer ausfallen.



Vorsicht:

Unbedingt darauf achten, dass der Schlitten nicht schlagartig in seine Endlage fährt. Ist dies der Fall, muss der entsprechende Stossdämpfer unverzüglich ersetzt werden. Defekte Stossdämpfer vermindern die Lebensdauer der Module beträchtlich und die Genauigkeit und Reproduzierbarkeit der Endlagen sind nicht mehr gewährleistet.

Nachschmierung:

Der Nachschmierintervall für die Führung beträgt 5Mio. Zyklen.
Die Schmierung erfolgt durch direktes Auftragen des Schmiermittels (Schmierfett Molykote DX Paste) auf die Führungsbahnen und durch mehrmaliges Ein- und Ausfahren des Schlittens von Hand (Vorgang 3 – 4 mal wiederholen).



Hinweis:

Widrige Betriebsbedingungen (Staub, aggressive Flüssigkeiten, Vibration, Stossbelastungen, Korrosion usw.) können jedoch eine frühere Reinigung und Nachschmierung notwendig machen.